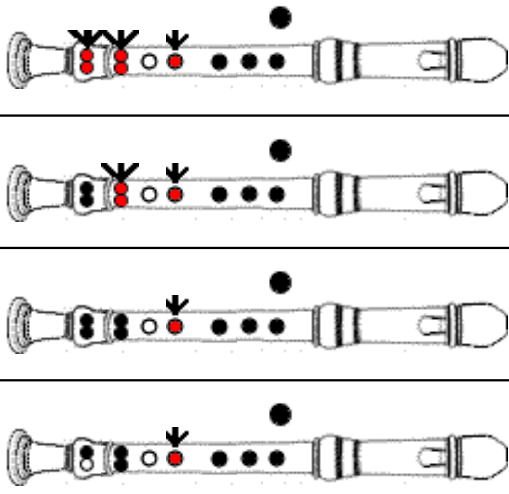


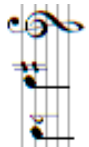
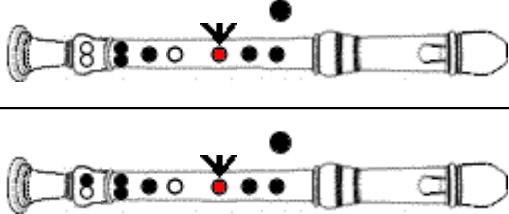
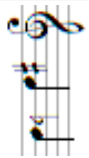
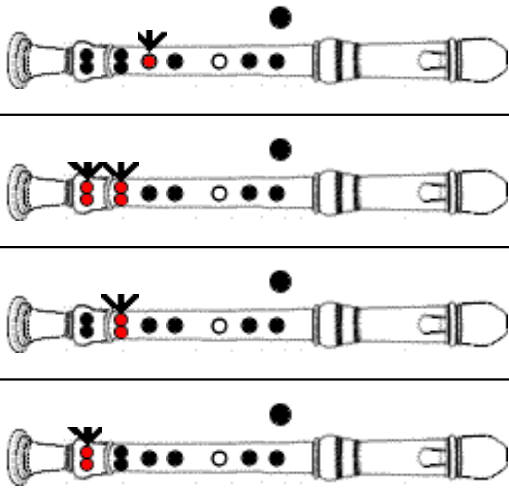



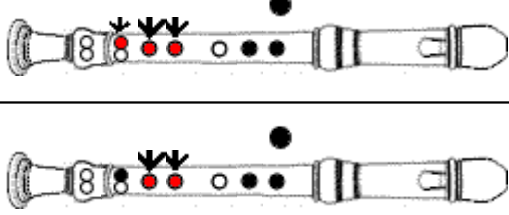
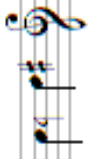
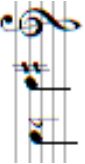
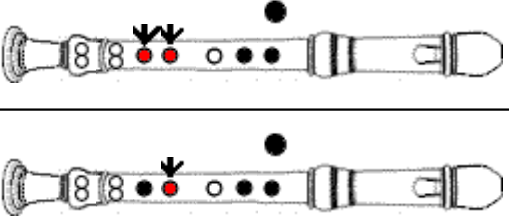

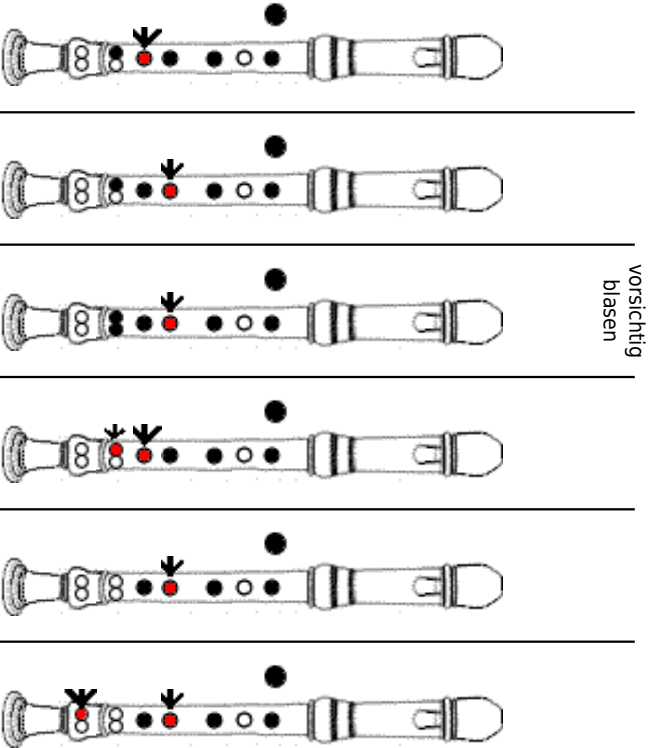
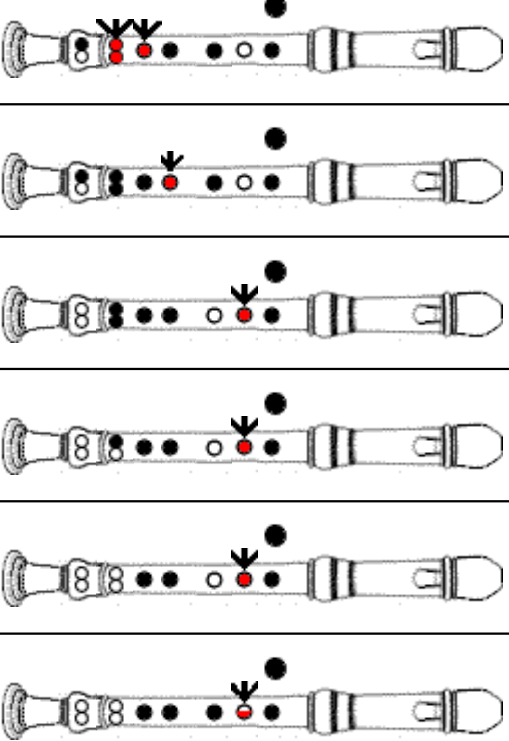

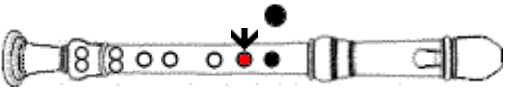
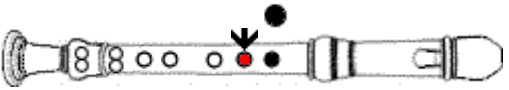


# Blockis Blockflötengriffe

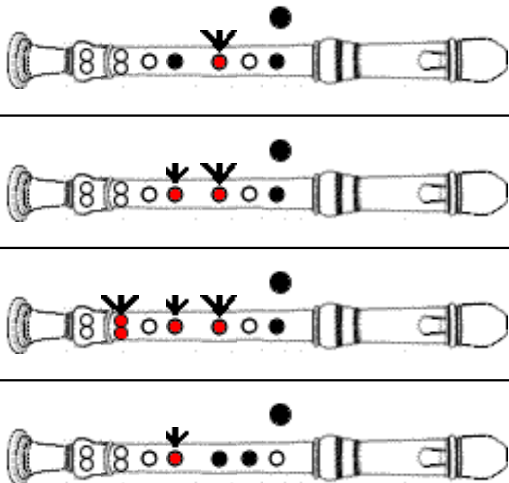

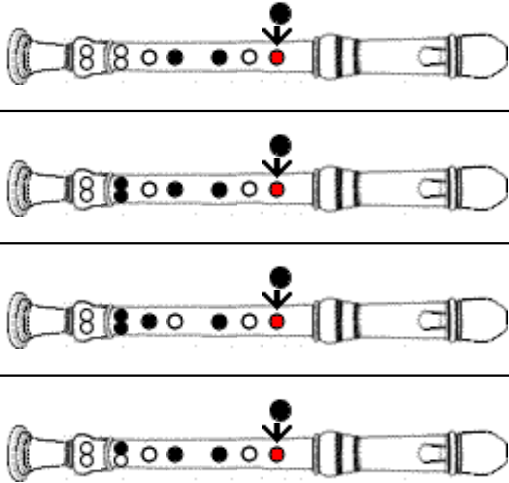



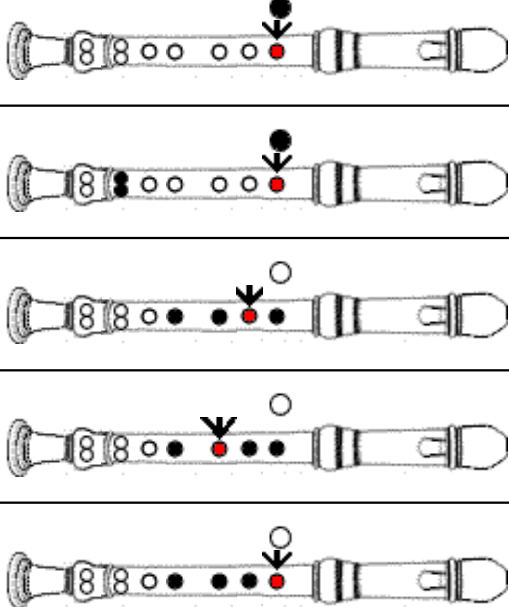

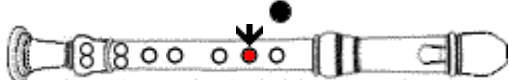

## -- Trillergriffe -- Tenor

C Triller mit Dis/Es 1. Oktave	(*1)			C Triller mit Dis/Es 1. Oktave
C Triller mit D 1. Oktave				C Triller mit D 1. Oktave
Cis/Des Triller mit D 1. Oktave				Cis/Des Triller mit D 1. Oktave
Cis/Des Triller mit Dis/Es 1. Oktave	(*1)			Cis/Des Triller mit Dis/Es 1. Oktave
D Triller mit Dis/Es 1. Oktave	nur für Kueng Superio Bass			D Triller mit Dis/Es 1. Oktave
D Triller mit E 1. Oktave				D Triller mit E 1. Oktave
Dis/Es Triller mit E 1. Oktave				Dis/Es Triller mit E 1. Oktave
Dis/Es Triller mit F 1. Oktave				Dis/Es Triller mit F 1. Oktave
E Triller mit F 1. Oktave				E Triller mit F 1. Oktave
E Triller mit Fis/Ges 1. Oktave				E Triller mit Fis/Ges 1. Oktave
F Triller mit Fis/Ges 1. Oktave				F Triller mit Fis/Ges 1. Oktave

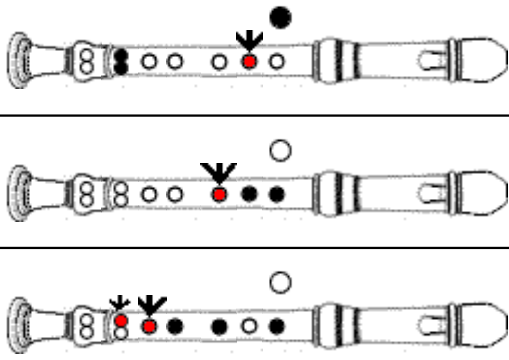

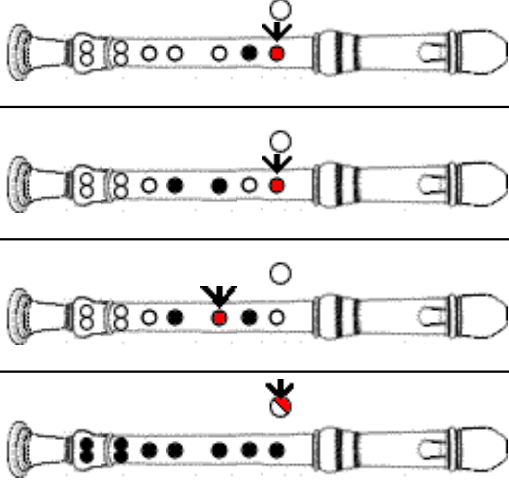

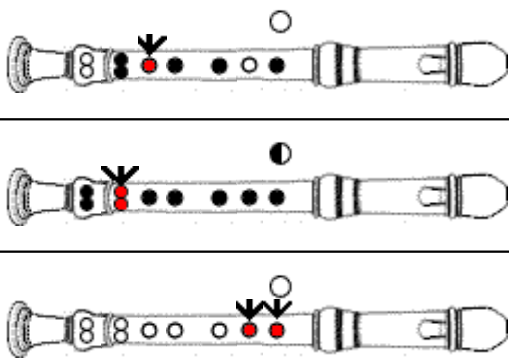

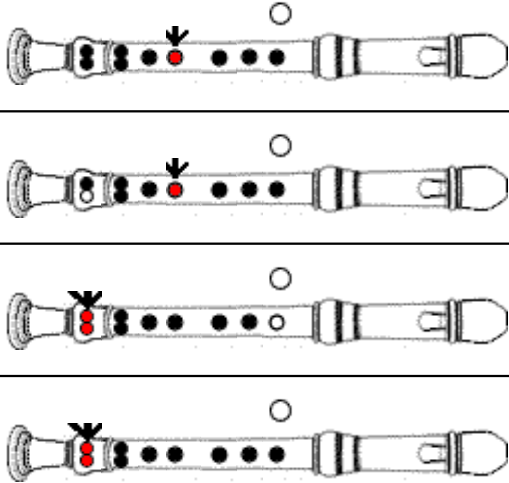

<p>F Triller mit G 1. Oktave</p>		 <p>F Triller mit G 1. Oktave</p>
<p>Fis/Ges Triller mit G 1. Oktave</p>		 <p>Fis/Ges Triller mit G 1. Oktave</p>
<p>Fis/Ges Triller mit Gis/As 1. Oktave</p>		 <p>Fis/Ges Triller mit Gis/As 1. Oktave</p>
<p>G Triller mit Gis/As 1. Oktave</p>		 <p>G Triller mit Gis/As 1. Oktave</p>
<p>G Triller mit A 1. Oktave</p>		 <p>G Triller mit A 1. Oktave</p>
<p>Gis/As Triller mit A 1. Oktave</p>		 <p>Gis/As Triller mit A 1. Oktave</p>

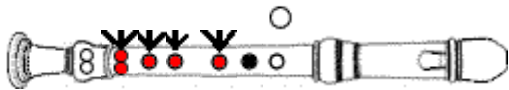
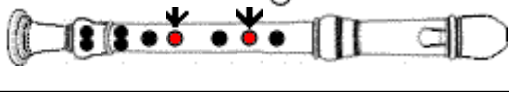

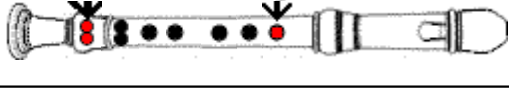


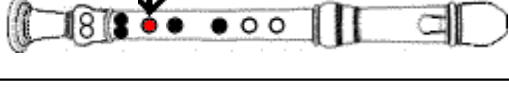

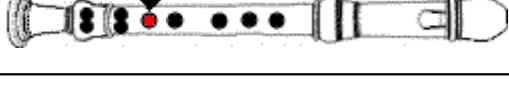
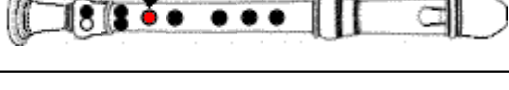
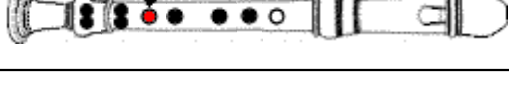



	<p>Gis/As Triller mit Ais/B 1. Oktave</p> 	
<p>A Triller mit Ais/B 1. Oktave</p> 	<p>A Triller mit Ais/B 1. Oktave</p>  <p>vorsichtig blasen</p>	<p>Gis/As Triller mit Ais/B 1. Oktave</p> 
<p>A Triller mit H 1. Oktave</p> 	<p>A Triller mit H 1. Oktave</p> 	<p>A Triller mit H 1. Oktave</p> 

-- Trillergriffe -- Tenor

<p>Ais/B Triller mit H 1. Oktave</p>			<p>Ais/B Triller mit H 1. Oktave</p>
<p>Ais/B Triller mit C 1. Oktave</p>			<p>Ais/B Triller mit C 1. Oktave</p>
<p>H Triller mit C 1. Oktave</p>			<p>H Triller mit C 1. Oktave</p>
<p>H Triller mit Cis/Des 1. Oktave</p>			<p>H Triller mit Cis/Des 1. Oktave</p>
<p>C Triller mit Cis/Des 2. Oktave</p>			<p>C Triller mit Cis/Des 2. Oktave</p>

# -- Trillergriffe -- Tenor

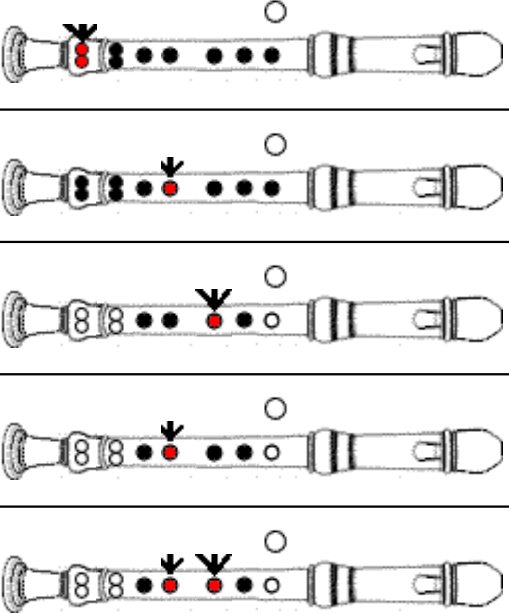

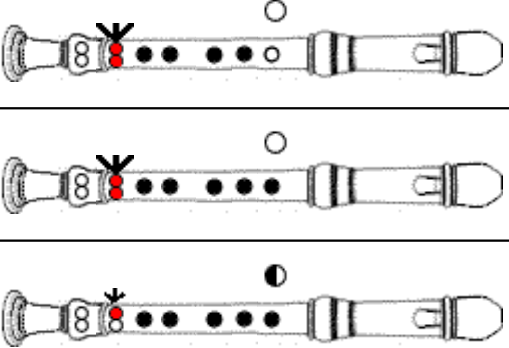

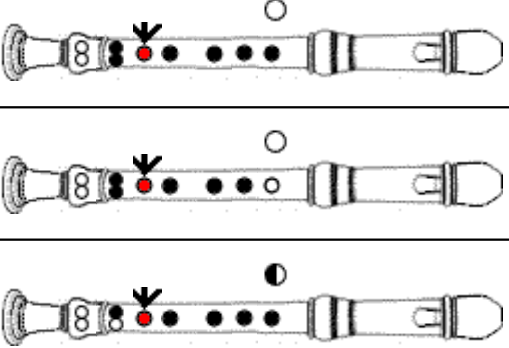

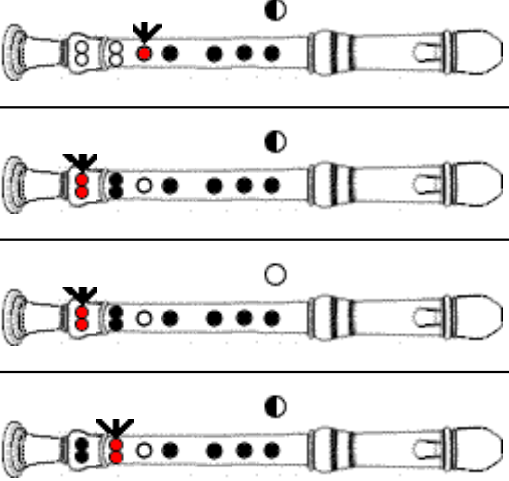
		<p>C Triller mit D 2. Oktave</p> 
<p>Cis/Des Triller mit D 2. Oktave</p>		<p>Cis/Des Triller mit D 2. Oktave</p> 
<p>Cis/Des Triller mit Dis/Es 2. Oktave</p>		<p>Cis/Des Triller mit Dis/Es 2. Oktave</p> 
<p>D Triller mit Dis/Es 2. Oktave</p>		<p>D Triller mit Dis/Es 2. Oktave</p> 



D  
Triller mit  
E  
2. Oktave

D  
Triller mit  
E  
2. Oktave

		<p>Dis/Es Triller mit E 2. Oktave</p> 
<p>Dis/Es Triller mit E 2. Oktave</p>		<p>Dis/Es Triller mit F 2. Oktave</p> 
<p>Dis/Es Triller mit F 2. Oktave</p>		<p>E Triller mit F 2. Oktave</p> 
<p>E Triller mit F 2. Oktave</p>		

# -- Trillergriffe -- Tenor




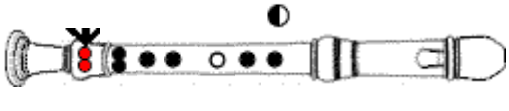
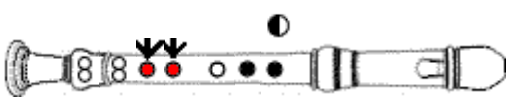

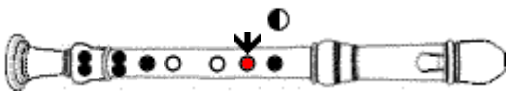
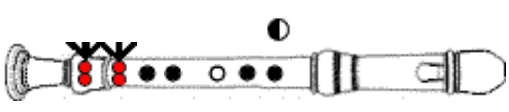
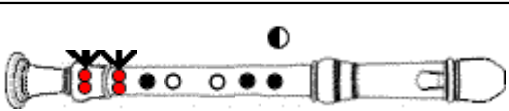
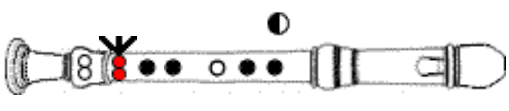
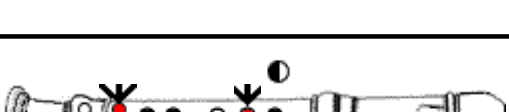
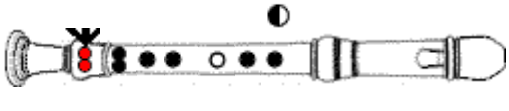
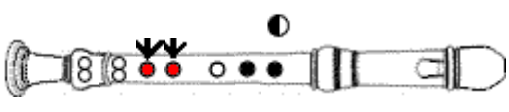

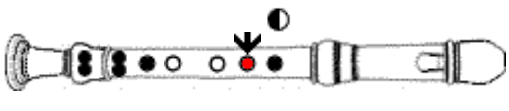
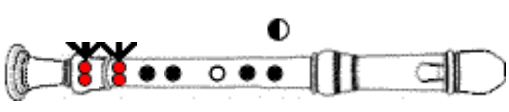
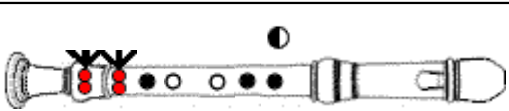
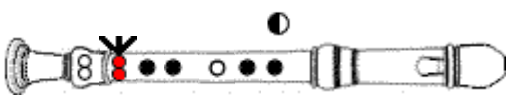
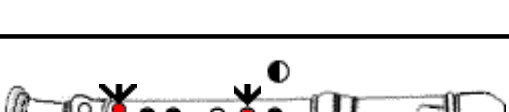
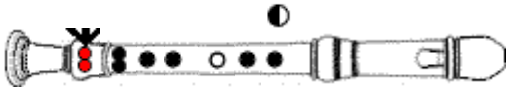
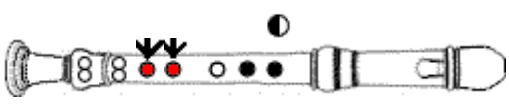

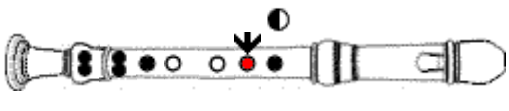
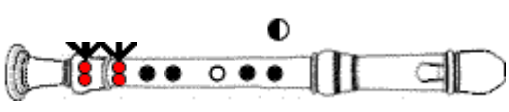
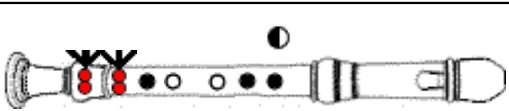
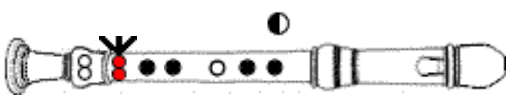
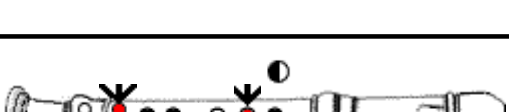
E	Triller mit Fis/Ges 2. Oktave						E	Triller mit Fis/Ges 2. Oktave			
F	Triller mit Fis/Ges 2. Oktave						F	Triller mit Fis/Ges 2. Oktave			
F	Triller mit G 2. Oktave						F	Triller mit G 2. Oktave			
Fis/Ges	Triller mit G 2. Oktave						Fis/Ges	Triller mit G 2. Oktave			
Fis/Ges	Triller mit Gis/As 2. Oktave						Fis/Ges	Triller mit Gis/As 2. Oktave			
G	Triller mit Gis/As 2. Oktave						G	Triller mit Gis/As 2. Oktave			
G	Triller mit A 2. Oktave						G	Triller mit A 2. Oktave			
Gis/As	Triller mit A 2. Oktave						Gis/As	Triller mit A 2. Oktave			

vorsichtig  
blasen

nur für  
Kueng  
Superio  
GB



<p>Gis/As Triller mit Ais/B 2. Oktave</p>		
<p>A Triller mit Ais/B 2. Oktave</p>		

	<p>A Triller mit H 2. Oktave</p>		<p>Ais/B Triller mit H 2. Oktave</p>		<p>Ais/B Triller mit C 2. Oktave</p>																												
<p>A Triller mit H 2. Oktave</p>	<p>Ais/B Triller mit H 2. Oktave</p>	<p>Ais/B Triller mit C 2. Oktave</p>	<p>H Triller mit C 2. Oktave</p>	<p>H Triller mit Cis/Des 2. Oktave</p>	<p>C Triller mit Cis/Des 3. Oktave</p>																												

C Triller mit D 3. Oktave				C Triller mit D 3. Oktave
Cis/Des Triller mit D 3. Oktave				Cis/Des Triller mit D 3. Oktave
	nur für Alt			
	nur für Alt			
Cis/Des Triller mit Dis/Es 3. Oktave				Cis/Des Triller mit Dis/Es 3. Oktave
D Triller mit Dis/Es 3. Oktave	nur für Alt			D Triller mit Dis/Es 3. Oktave
	nur für Alt			
D Triller mit E 3. Oktave	(*1)			D Triller mit E 3. Oktave
Dis/Es Triller mit E 3. Oktave	nur für Alt			Dis/Es Triller mit E 3. Oktave
Dis/Es Triller mit F 3. Oktave	(*1)			Dis/Es Triller mit F 3. Oktave

(\*1) = Kein Griff vorhanden

>>> Der erste Griff ist der Hauptgriff, die weiteren sind Ersatz- und Nebengriffe.

>>> Gefüllter Kreis unter dem Fußstück: Untere Schallöffnung mit dem Knie schließen.

= Rot gefüllte mit einem Pfeil markierte Grifflöcher sind die Trillerringer.

= Zwei Pfeile: Mit diesen Fingern im Wechsel trillern.