







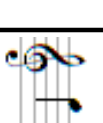
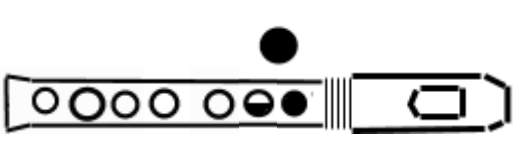
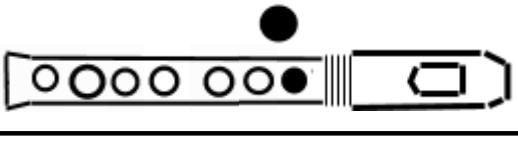
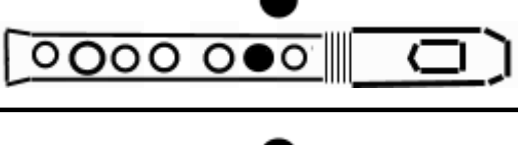
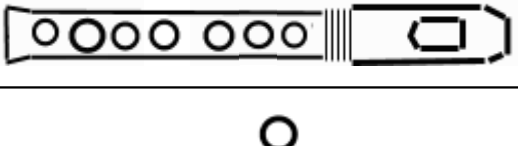
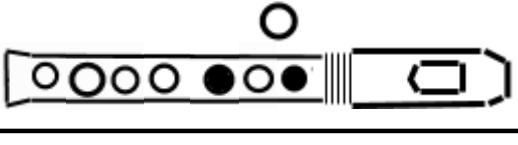
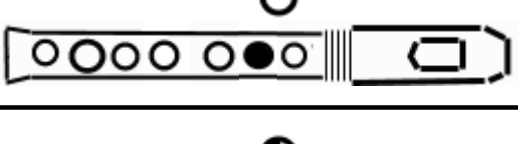
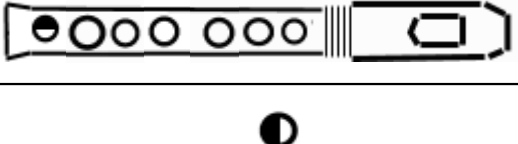
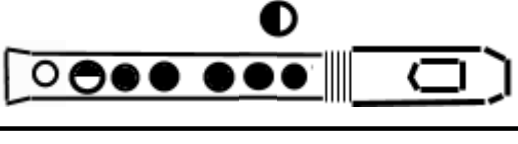

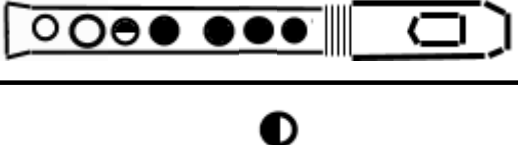
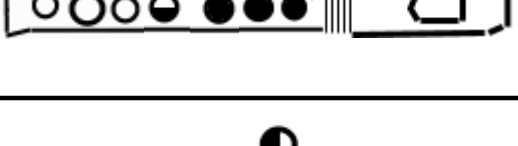



# Blockis Blockflötengriffe

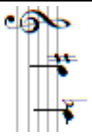




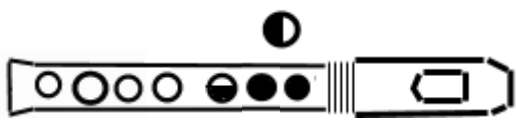
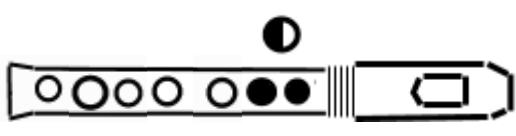
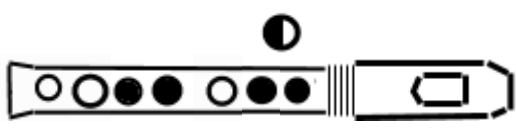
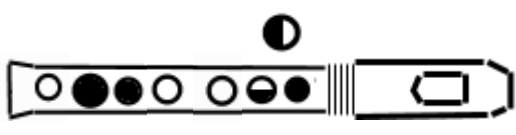
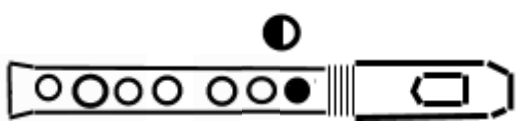
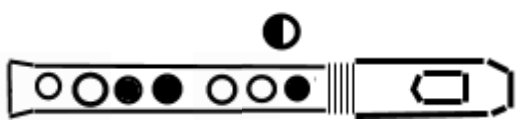
-- Historische Griffe -- Gerbrandt van Blankenburgh - Jacob van Eyck (1646)

C 1. Oktave	Blankenbg. van Eyck			C 1. Oktave
Cis/Des 1. Oktave	Blankenbg. van Eyck			Cis/Des 1. Oktave
D 1. Oktave	Blankenbg. van Eyck			D 1. Oktave
Dis/Es 1. Oktave	Blankenbg. van Eyck			Dis/Es 1. Oktave
E 1. Oktave	Blankenbg. van Eyck			E 1. Oktave
F 1. Oktave	Blankenbg. van Eyck			F 1. Oktave
Fis/Ges 1. Oktave	Blankenbg. van Eyck			Fis/Ges 1. Oktave
G 1. Oktave	Blankenbg. van Eyck			G 1. Oktave
Gis/As 1. Oktave	Blankenbg. van Eyck			Gis/As 1. Oktave
A 1. Oktave	Blankenbg. van Eyck			A 1. Oktave
Ais/B 1. Oktave	Blankenbg. van Eyck			Ais/B 1. Oktave

# -- Historische Griffen -- Gerbrandt van Blankenburgh - Jacob van Eyck (1646)

			H 1. Oktave
			C 2. Oktave
			Cis/Des 2. Oktave
			Cis Des
			D 2. Oktave
			Dis/Es 2. Oktave
			Dis Es
			E 2. Oktave
			F 2. Oktave
			Fis/Ges 2. Oktave
			G 2. Oktave
	Ais		Blankenbg. van Eyck
H 1. Oktave			Blankenbg. van Eyck
C 2. Oktave			Blankenbg. van Eyck
Cis/Des 2. Oktave			Blankenbg. van Eyck
			Blankenbg. van Eyck
D 2. Oktave			Blankenbg. van Eyck
Dis/Es 2. Oktave			Blankenbg. van Eyck
			Blankenbg. van Eyck
E 2. Oktave			Blankenbg. van Eyck
F 2. Oktave			Blankenbg. van Eyck
Fis/Ges 2. Oktave			Blankenbg. van Eyck
G 2. Oktave			Blankenbg. van Eyck

-- Historische Griffe -- Gerbrandt van Blankenburgh - Jacob van Eyck (1646)

<p>Gis/As 2. Oktave</p>	<p>A 2. Oktave</p>	<p>Ais/B 2. Oktave</p>	<p>H 2. Oktave</p>	<p>C 3. Oktave</p>
				
		<p>B</p>  <p>Ais</p> 		
<p>Blankenbg. van Eyck</p>	<p>Blankenbg. van Eyck</p>	<p>Blankenbg. van Eyck</p>	<p>Blankenbg. van Eyck</p>	<p>Blankenbg. van Eyck</p>
<p>Gis/As 2. Oktave</p>	<p>A 2. Oktave</p>	<p>Ais/B 2. Oktave</p>	<p>H 2. Oktave</p>	<p>C 3. Oktave</p>

>>> Der erste Griff ist der Hauptgriff, die weiteren sind Ersatz- und Nebengriffe.